



Üreten Ülke Güçlüdür...

# Sezgin®



**OCAK 2024 FİYAT LİSTESİ**

**TRANSOVAK ELEKTRİK CİHAZLARI A.Ş.**



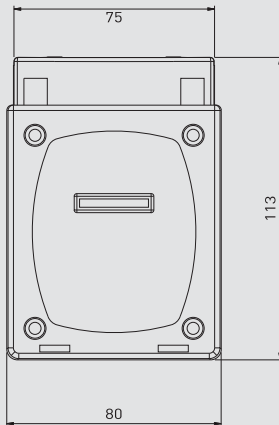
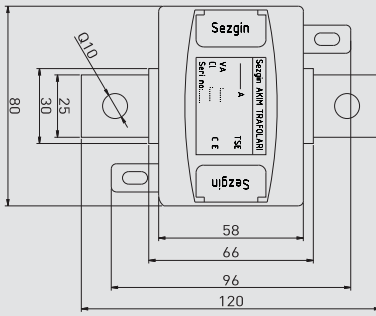
ISO 9001

[www.sezgin.web.tr](http://www.sezgin.web.tr)

TO.B ALÇAK GERİLİM AKIM TRAFOLARI	2
TO.20B ALÇAK GERİLİM AKIM TRAFOLARI	3
TO.20C ALÇAK GERİLİM AKIM TRAFOLARI	4
TO.30D ALÇAK GERİLİM AKIM TRAFOLARI	5
TO.30 ALÇAK GERİLİM AKIM TRAFOLARI	6
TO.30M ALÇAK GERİLİM AKIM TRAFOLARI	7
TO.30S ALÇAK GERİLİM AKIM TRAFOLARI	8
TO.40 ALÇAK GERİLİM AKIM TRAFOLARI	9
TO.40M ALÇAK GERİLİM AKIM TRAFOLARI	10
TO.50DR ALÇAK GERİLİM AKIM TRAFOLARI	11
TO.60 ALÇAK GERİLİM AKIM TRAFOLARI	12
TO.60DR ALÇAK GERİLİM AKIM TRAFOLARI	13
TO.80 ALÇAK GERİLİM AKIM TRAFOLARI	14
TO.100 ALÇAK GERİLİM AKIM TRAFOLARI	15
TO.100DR ALÇAK GERİLİM AKIM TRAFOLARI	16
TO.120 ALÇAK GERİLİM AKIM TRAFOLARI	17
SCT AYIRILABİLİR AKIM TRAFOLARI	18-19
SARGILI AKIM TRAFOLARI LİSTESİ	20
TOROİDAL TİP AKIM TRAFOLARI	21-22
TEK FAZLI ŞÖNT REAKTÖRLER	23
ÜÇ FAZLI ŞÖNT REAKTÖRLER	23
ÜÇ FAZLI HARMONİK FİLTRELER	23
TEK FAZLI ŞÖNT REAKTÖRLER BOYUT VE AĞIRLIK	24
ÜÇ FAZLI ŞÖNT REAKTÖRLER BOYUT VE AĞIRLIK	24
HARMONİK FİLTRELER BOYUT VE AĞIRLIK	24
KUMANDA TRAFOSU	25
İZOLASYON TRAFOSU	26
SERTİFİKALAR	27



Teknik Resim



## NOT:

- Sekonderi 1A için fiyat sorunuz.
- 0,2 Cl. için fiyat sorunuz.

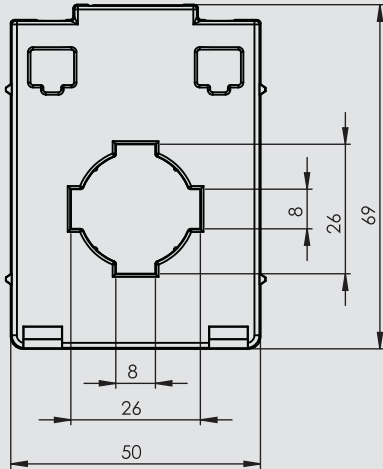
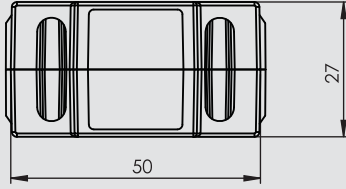
Sekonder Akım		5A		MÜHÜRLÜ
Primer Anma Akımı (A)	Güç (VA)	Sınıf		Sınıf
		1	0,5	0,5
		Liste Fiyatı		Liste Fiyatı
5	5	1.000 TL		1.085 TL
	10	1.000 TL		
	15	1.100 TL		
10	5	1.000 TL		1.085 TL
	10	1.000 TL		
	15	1.100 TL		
15	5	940 TL		1.025 TL
	10	940 TL		
	15	990 TL		
20	5	875 TL		960 TL
	10	875 TL		
	15	925 TL		
25	5	875 TL		960 TL
	10	875 TL		
	15	925 TL		
30	5	875 TL		960 TL
	10	875 TL		
	15	925 TL		
40	5	875 TL		960 TL
	10	875 TL		
	15	925 TL		
50	5	875 TL		960 TL
	10	875 TL		
	15	925 TL		
60	5	875 TL		960 TL
	10	875 TL		
	15	925 TL		
75	5	875 TL		960 TL
	10	875 TL		
	15	925 TL		
80	5	875 TL		960 TL
	10	875 TL		
	15	925 TL		
100	5	875 TL		960 TL
	10	875 TL		
	15	925 TL		
125	5	875 TL		960 TL
	10	875 TL		
	15	925 TL		
150	5	875 TL		960 TL
	10	875 TL		
	15	925 TL		

# TO.20B

## ALÇAK GERİLİM AKIM TRAFOLARI



Teknik Resim



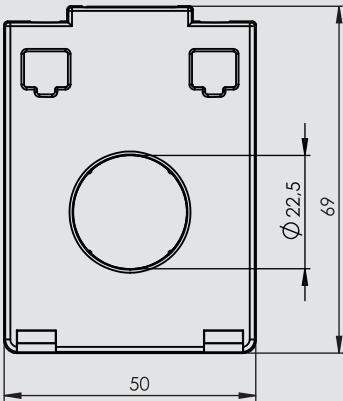
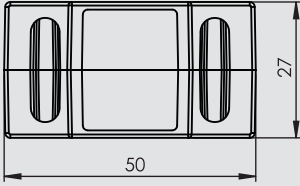
**NOT:**

- Sekonderi 1A için fiyat sorunuz.
- 0,2 Cl. için fiyat sorunuz.

Sekonder Akım		5A	
Primer Anma Akımı (A)	Güç (VA)	Sınıf	
		1	0,5
		Liste Fiyatı	Liste Fiyatı
50	1,5	350 TL	-
60	1,5	350 TL	-
75	1,5	350 TL	-
80	1,5	350 TL	-
100	1,5 2,5	350 TL 350 TL	350 TL -
125	2,5	350 TL	350 TL
150	2,5	350 TL	350 TL
160	2,5	350 TL	350 TL
200	2,5	370 TL	370 TL
250	5	370 TL	370 TL
300	5	370 TL	370 TL
400	10	430 TL	430 TL
500	10	430 TL	430 TL
600	10	430 TL	430 TL



Teknik Resim



Sekonder Akım		5A	
Primer Anma Akımı (A)	Güç (VA)	Sınıf	
		1	0,5
		Liste Fiyatı	Liste Fiyatı
50	1,5	350 TL	
60	1,5	350 TL	-
75	1,5	350 TL	-
80	1,5	350 TL	-
100	1,5 2,5	350 TL 350 TL	-
125	2,5	350 TL	350 TL
150	2,5	350 TL	350 TL
160	2,5	350 TL	350 TL
200	2,5	370 TL	370 TL
250	5	370 TL	370 TL
300	5	370 TL	370 TL
400	10	430 TL	430 TL
500	10	430 TL	430 TL
600	10	430 TL	430 TL

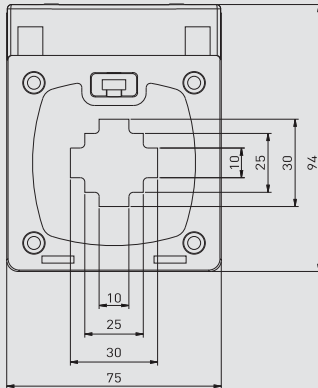
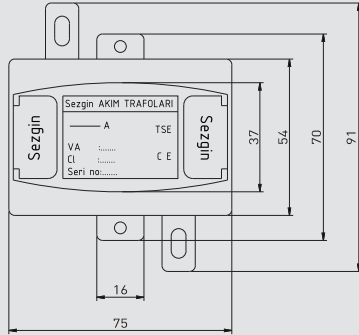
## NOT:

- Sekonderi 1A için fiyat sorunuz.
- 0,2 Cl. için fiyat sorunuz.

# TO.30D



Teknik Resim



## ALÇAK GERİLİM AKIM TRAFOLARI

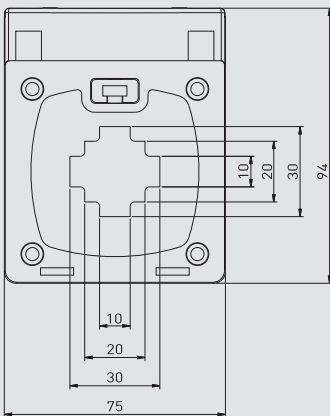
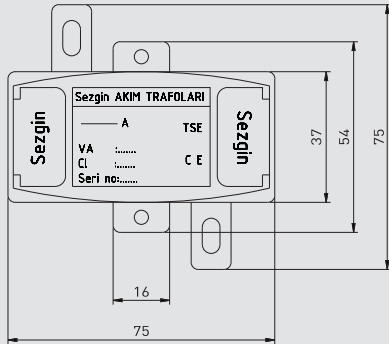
Sekonder Akım		5A		MÜHÜRLÜ
Primer Anma Akımı (A)	Güç (VA)	Sınıf		Sınıf
		1	0,5	0,5
		Liste Fiyatı	Liste Fiyatı	Liste Fiyatı
30	2,5 5	630 TL	-	-
40	2,5 5	630 TL	-	-
50	2,5 5	630 TL	-	-
60	2,5 5	630 TL	-	-
75	2,5 5	540 TL	-	-
80	2,5 5	540 TL	-	-
100	2,5 5	540 TL	600 TL -	-
125	2,5 5	540 TL	600 TL -	-
150	2,5 5	540 TL	600 TL	685TL
200	5 10	600 TL	600 TL	685 TL
250	5 10	525 TL	525 TL	610 TL
300	5 10	550 TL	550 TL	635 TL
400	5 10	500 TL	500 TL	585 TL
500	5 10	500 TL	500 TL	585 TL
600	5 10	525 TL	525 TL	610 TL

**NOT:**

- Sekonderi 1A için fiyat sorunuz.
- 0,2 Cl. için fiyat sorunuz.



Teknik Resim



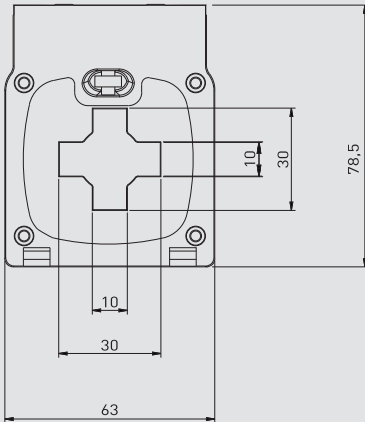
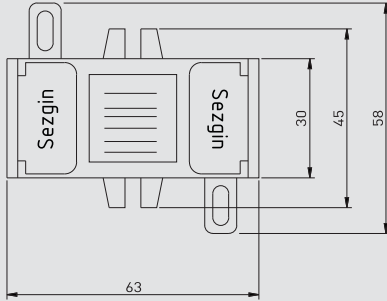
## NOT:

- Sekonderi 1A için fiyat sorunuz.
- 0,2 Cl. için fiyat sorunuz.

Sekonder Akım		5A		MÜHÜRLÜ
Primer Anma Akımı (A)	Güç (VA)	Sınıf		Sınıf
		1	0,5	0,5
		Liste Fiyatı	Liste Fiyatı	Liste Fiyatı
30	2,5 5	630 TL		-
40	2,5 5	630 TL		-
50	2,5 5	630 TL		-
60	2,5 5	630 TL		-
75	2,5 5	540 TL		-
80	2,5 5	540 TL		-
100	2,5 5	540 TL		-
125	2,5 5	540 TL		-
150	2,5 5	540 TL		-
200	5 10	600 TL	600 TL	-
250	5 10	525 TL	525 TL	610 TL
300	5 10	550 TL	550 TL	635 TL
400	5 10	500 TL	500 TL	585 TL
500	5 10	500 TL	500 TL	585 TL
600	5 10	525 TL	525 TL	610 TL



Teknik Resim



## NOT:

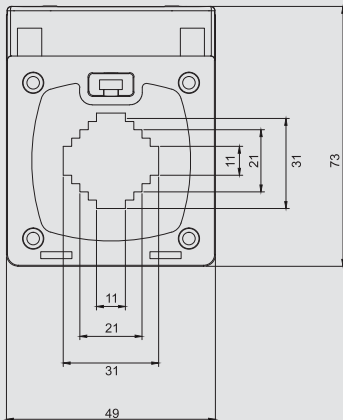
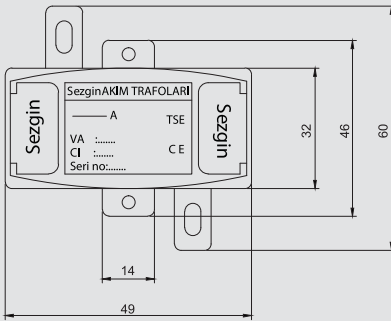
- Sekonderi 1A için fiyat sorunuz.
- 0,2 Cl. için fiyat sorunuz.

Sekonder Akım		5A		MÜHÜRLÜ
Primer Anma Akımı (A)	Güç (VA)	Sınıf		Sınıf
		1	0,5	0,5
		Liste Fiyatı	Liste Fiyatı	Liste Fiyatı
30	1,5	430 TL	-	-
40	1,5	430 TL	-	-
50	1,5	430 TL	-	-
60	1,5	430 TL	-	-
75	1,5	430 TL	-	-
80	1,5	430 TL	-	-
100	1,5	430 TL	430 TL	515 TL
125	1,5	430 TL	430 TL	515 TL
150	1,5 2,5	430 TL	430 TL	515 TL 515 TL
200	1,5 2,5	430 TL	430 TL	515 TL 515 TL
250	5	430 TL	430 TL	515 TL
300	5 10	430 TL 500 TL	430 TL 500 TL	515 TL 585 TL
400	5 10	450 TL 500 TL	450 TL 500 TL	535 TL 585 TL
500	5 10	450 TL 500 TL	450 TL 500 TL	535 TL 585 TL
600	5 10	450 TL 500 TL	450 TL 500 TL	535 TL 585 TL





Teknik Resim



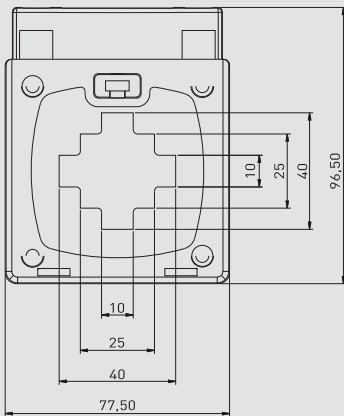
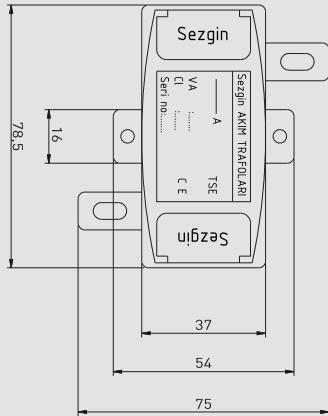
## NOT:

- Sekonderi 1A için fiyat sorunuz.
- 0,2 Cl. için fiyat sorunuz.

Sekonder Akım		5A	
Primer Anma Akımı (A)	Güç (VA)	Sınıf	
		1	0,5
		Liste Fiyatı	Liste Fiyatı
75	1,5	350 TL	-
80	1,5	350 TL	-
100	1,5	350 TL	-
125	1,5	350 TL	-
150	1,5	350 TL	-
200	2,5	370 TL	-
250	5	370 TL	370 TL
300	5	370 TL	370 TL
400	5	430 TL	430 TL
500	5	430 TL	430 TL
600	5	430 TL	430 TL



Teknik Resim



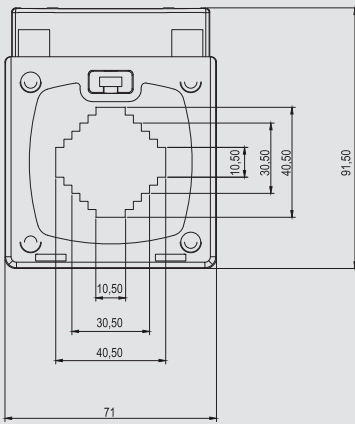
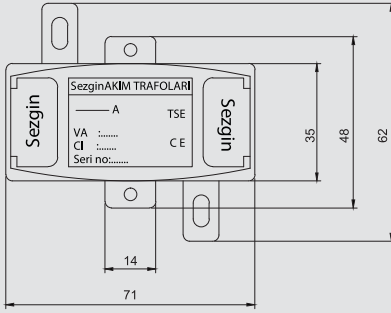
## NOT:

- Sekonderi 1A için fiyat sorunuz.
- 0,2 Cl. için fiyat sorunuz.

Sekonder Akım		5A		MÜHÜRLÜ
Primer Anma Akımı (A)	Güç (VA)	Sınıf		Sınıf
		1	0,5	0,5
		Liste Fiyatı	Liste Fiyatı	Liste Fiyatı
300	5	500 TL		585 TL
	10	500 TL		
	15	550 TL		
400	5	500 TL		585 TL
	10	500 TL		
	15	550 TL		
500	5	500 TL		585 TL
	10	500 TL		
	15	550 TL		
600	5	525 TL		610 TL
	10	525 TL		
	15	575 TL		
700	5	575 TL		-
	10	575 TL		
750	5	575 TL		-
	10	575 TL		
800	5	575 TL		-
	10	575 TL		



Teknik Resim



## NOT:

- Sekonderi 1A için fiyat sorunuz.
- 0,2 Cl. için fiyat sorunuz.

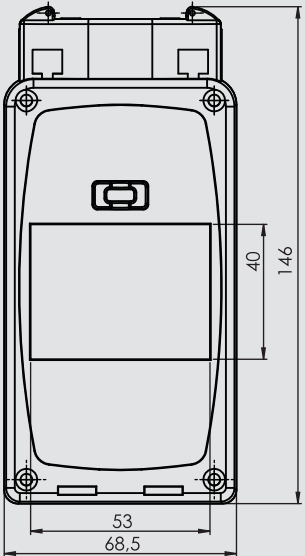
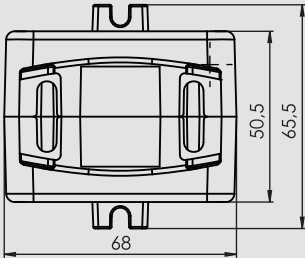
Sekonder Akım		5A	
Primer Anma Akımı (A)	Güç (VA)	Sınıf	
		1	0,5
		Liste Fiyatı	Liste Fiyatı
300	2,5 5	450 TL	
400	2,5 5	500 TL	
500	2,5 5 10	500 TL	
600	2,5 5 10	500 TL	
750	2,5 5 10	575 TL	
800	2,5 5 10	575 TL	

# TO.50DR

## ALÇAK GERİLİM AKIM TRAFOLARI



Teknik Resim



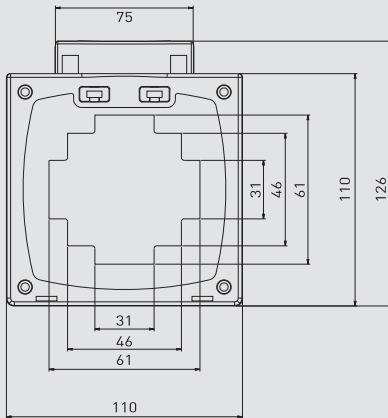
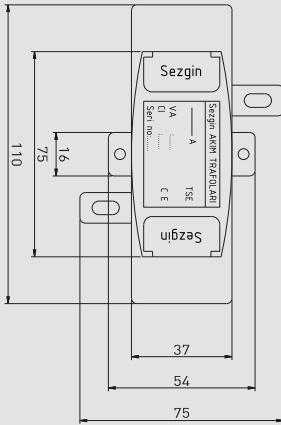
**NOT:**

- Sekonderi 1A için fiyat sorunuz.
- 0,2 Cl. için fiyat sorunuz.

Sekonder Akım		5A	
Primer Anma Akımı (A)	Güç (VA)	Sınıf	
		1	0,5
		Liste Fiyatı	Liste Fiyatı
400	5 7,5		780 TL
500	5 7,5		780 TL
600	5 7,5		780 TL
700	5 7,5		780 TL
750	5 7,5		780 TL
800	5 10		850 TL
1000	5 10		850 TL
1200	5 10		900 TL
1250	5 10		900 TL
1500	10 15		1.100 TL 1.150 TL
1600	10 15		1.100 TL 1.150 TL



Teknik Resim



## NOT:

- Sekonderi 1A için fiyat sorunuz.
- 0,2 Cl. için fiyat sorunuz.

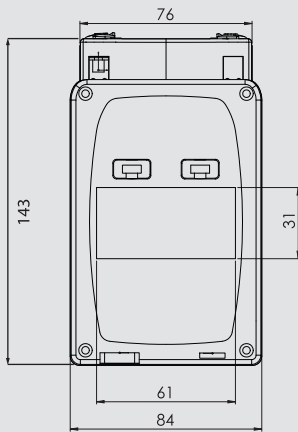
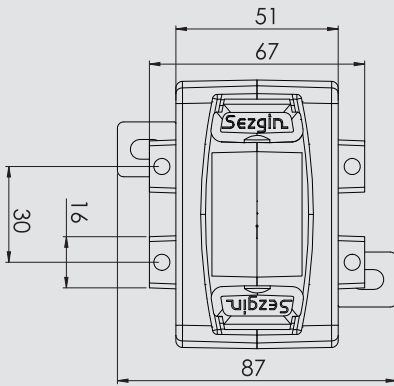
Sekonder Akım		5A		MÜHÜRLÜ
Primer Anma Akımı (A)	Güç (VA)	Sınıf		Sınıf
		1	0,5	0,5
		Liste Fiyatı	Liste Fiyatı	Liste Fiyatı
600	5	680 TL	-	-
	10	680 TL	-	765 TL
700	5	680 TL	-	-
	10	680 TL	-	765 TL
	15	730 TL	-	-
750	5	680 TL	-	-
	10	680 TL	-	765 TL
	15	730 TL	-	-
800	5	680 TL	-	-
	10	680 TL	-	765 TL
	15	730 TL	-	-
1000	5	810 TL	-	-
	10	810 TL	-	895 TL
	15	860 TL	-	-
1200	5	810 TL	-	-
	10	810 TL	-	895 TL
	15	860 TL	-	-
1250	5	810 TL	-	-
	10	810 TL	-	895 TL
	15	860 TL	-	-
1500	10	985 TL	-	-
	15	1.035 TL	-	1.120 TL
1600	10	985 TL	-	-
	15	1.035 TL	-	1.120 TL

# TO.60DR

## ALÇAK GERİLİM AKIM TRAFOLARI



Teknik Resim



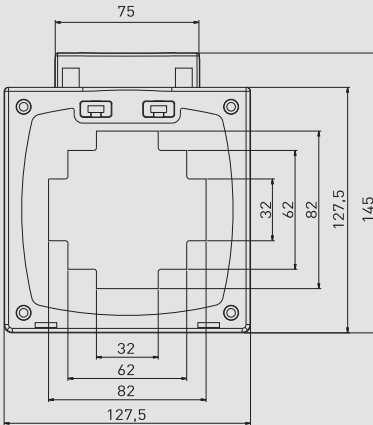
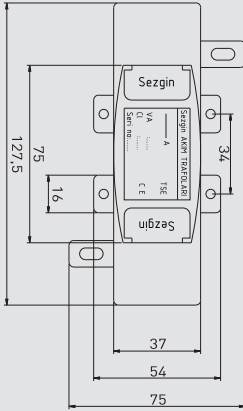
**NOT:**

- Sekonderi 1A için fiyat sorunuz.
- 0,2 Cl. için fiyat sorunuz.

Sekonder Akım		5A		MÜHÜRLÜ
Primer Anma Akımı (A)	Güç (VA)	Sınıf		Sınıf
		1	0,5	0,5
		Liste Fiyatı	Liste Fiyatı	Liste Fiyatı
400	5	780 TL	-	-
	10	780 TL	865 TL	865 TL
500	5	780 TL	-	-
	10	780 TL	865 TL	865 TL
600	5	780 TL	-	-
	10	780 TL	865 TL	865 TL
700	5	780 TL	-	-
	10	780 TL	865 TL	865 TL
	15	830 TL	-	-
750	5	780 TL	-	-
	10	780 TL	865 TL	865 TL
	15	830 TL	-	-
800	5	850 TL	-	-
	10	850 TL	935 TL	935 TL
	15	900 TL	-	-
1000	5	850 TL	-	-
	10	850 TL	935 TL	935 TL
	15	900 TL	-	-
1200	5	900 TL	-	-
	10	900 TL	985 TL	985 TL
	15	950 TL	-	-
1250	5	900 TL	-	-
	10	900 TL	985 TL	985 TL
	15	950 TL	-	-
1500	15	1.100 TL	1.185 TL	1.185 TL
	30	1.150 TL	-	-
1600	15	1.100 TL	1.185 TL	1.185 TL
	30	1.150 TL	-	-
2000	15	1.100 TL	1.185 TL	1.185 TL
	30	1.150 TL	-	-



Teknik Resim



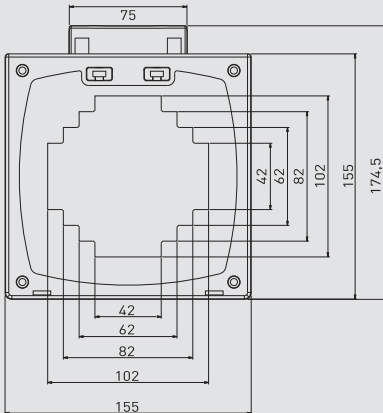
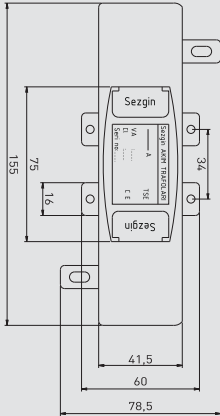
## NOT:

- Sekonderi 1A için fiyat sorunuz.
- 0,2 Cl. için fiyat sorunuz.

Sekonder Akım		5A		MÜHÜRLÜ
Primer Anma Akımı (A)	Güç (VA)	Sınıf		Sınıf
		1	0,5	0,5
		Liste Fiyatı	Liste Fiyatı	Liste Fiyatı
800	5	800 TL	-	-
	10	850 TL	-	935 TL
1000	5	800 TL	-	-
	10	850 TL	-	935 TL
	15	900 TL	-	-
1250	5	800 TL	-	-
	10	850 TL	-	935 TL
	15	900 TL	-	-
1500	15	925 TL	-	1.010 TL
	30	975 TL	-	-
1600	15	925 TL	-	1.010 TL
	30	975 TL	-	-
2000	15	975 TL	-	1.060 TL
	30	1.025 TL	-	-
2500	15	1.100 TL	-	1.185 TL
	30	1.150 TL	-	-



Teknik Resim



## NOT:

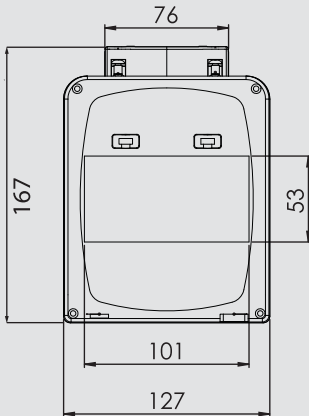
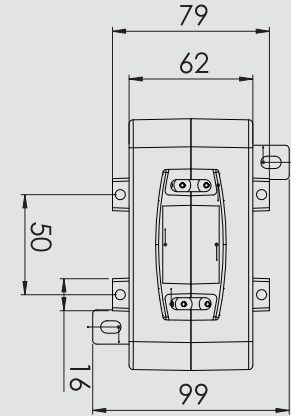
- Sekonderi 1A için fiyat sorunuz.
- 0,2 Cl. için fiyat sorunuz.

Sekonder Akım		5A		MÜHÜRLÜ
Primer Anma Akımı (A)	Güç (VA)	Sınıf		Sınıf
		1	0,5	0,5
		Liste Fiyatı	Liste Fiyatı	Liste Fiyatı
2000	15	1.100 TL		1.185 TL
	30	1.150 TL		-
2500	15	1.200 TL		1.285 TL
	30	1.250 TL		-
3000	15	1.400 TL		1.485 TL
	30	1.450 TL		-
3200	15	1.425 TL		1.510 TL
	30	1.475 TL		-
4000	30	1.525 TL		1.610 TL
5000	30	1.900 TL		-





Teknik Resim



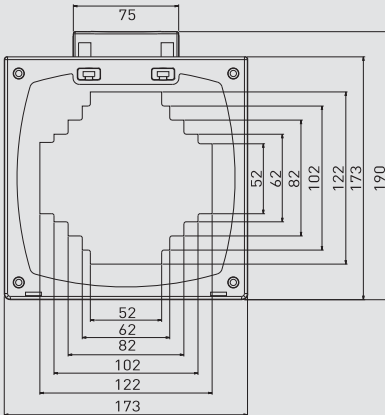
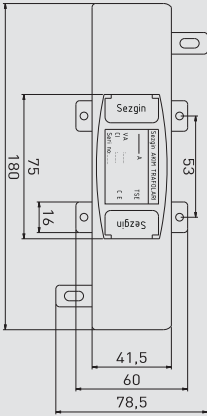
## NOT:

- Sekonderi 1A için fiyat sorunuz.
- 0,2 Cl. için fiyat sorunuz.

Sekonder Akım		5A		MÜHÜRLÜ
Primer Anma Akımı (A)	Güç (VA)	Sınıf		Sınıf
		1	0,5	0,5
		Liste Fiyatı	Liste Fiyatı	Liste Fiyatı
1000	10	960 TL		1.045 TL
	15	1.010 TL		-
1200	10	960 TL		1.045 TL
	15	1.010 TL		-
1250	10	960 TL		1.045 TL
	15	1.010 TL		-
1500	15	1.075 TL		1.160 TL
	30	1.125 TL		-
1600	15	1.075 TL		1.160 TL
	30	1.125 TL		-
2000	15	1.225 TL		1.310 TL
	30	1.275 TL		-
2500	15	1.280 TL		1.365 TL
	30	1.330 TL		-
3000	15	1.450 TL		1.535 TL
	30	1.500 TL		-
3200	15	1.450 TL		1.535 TL
	30	1.500 TL		-
4000	30	1.700 TL		1.785 TL



Teknik Resim



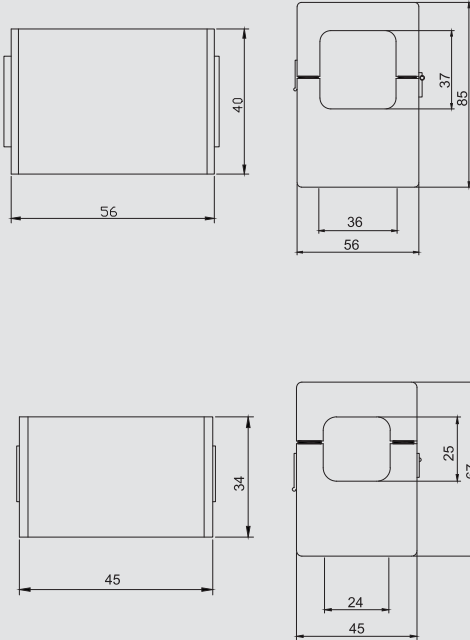
## NOT:

- Sekonderi 1A için fiyat sorunuz.
- 0,2 Cl. için fiyat sorunuz.

Sekonder Akım		5A		MÜHÜRLÜ
Primer Anma Akımı (A)	Güç (VA)	Sınıf		Sınıf
		1	0,5	0,5
		Liste Fiyatı	Liste Fiyatı	Liste Fiyatı
2000	15	1.750 TL		1.835 TL
	30	1.800 TL		-
2500	15	1.900 TL		1.985 TL
	30	1.950 TL		-
3000	15	2.200 TL		2.285 TL
	30	2.250 TL		-
3200	15	2.400 TL		2.485 TL
	30	2.450 TL		-
4000	30	3.100 TL		3.185 TL
5000	30	4.100 TL		4.185 TL
6000	30	4.500 TL		-



Teknik Resim

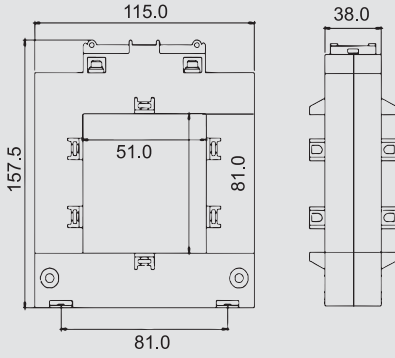


Sekonder Akım		5A	
Primer Anma Akımı (A)	Güç (VA)	Sınıf	İç Ölçü
		1	
		Liste Fiyatı	
75	2,5	55 \$	24mm
100	2,5	55 \$	24mm
150	2,5	55 \$	24mm
200	2,5	55 \$	24mm
250	2,5	55 \$	24mm
300	2,5	65 \$	36mm
400	2,5	65 \$	36mm
500	2,5	65 \$	36mm
600	2,5	65 \$	36mm

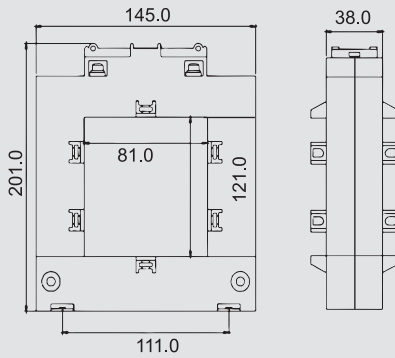


Teknik Resim

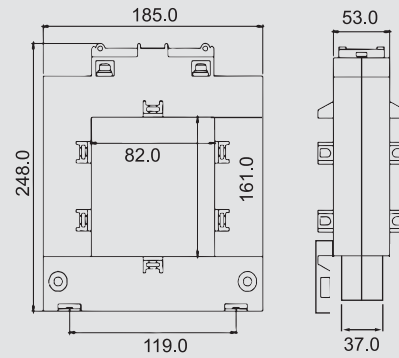
50x80 Ayrılabilir Akım Trafosu



80x120 Ayrılabilir Akım Trafosu



80x160 Ayrılabilir Akım Trafosu



Sekonder Akım		5A		İç Ölçü
Primer Anma Akımı (A)	Güç (VA)	Sınıf	Liste Fiyatı	
		0,5		
500	5	110 \$		50x80
600	5	110 \$		50x80
800	10	110 \$		50x80
1000	10	110 \$		50x80
1250	10	170 \$		80x120
1600	15	250 \$		80x160
2000	15	250 \$		80x160
3000	15	250 \$		80x160
4000	30	250 \$		80x160
5000	30	250 \$		80x160

## TOROİDAL TİP AKIM TRAFOLARI

### STO.20



İç Çap: 21mm  
Dış Çap: 63,50mm

Ürün Kodu	Açıklama / Stok Cinsi	Liste Fiyatı
STO20-5035	50/5 Cl:3 5VA Toroidal Akım Trafosu (Simit)	450 TL
STO20-6035	60/5 Cl:3 5VA Toroidal Akım Trafosu (Simit)	450 TL
STO20-7535	75/5 Cl:3 5VA Toroidal Akım Trafosu (Simit)	450 TL
STO20-8035	80/5 Cl:3 5VA Toroidal Akım Trafosu (Simit)	450 TL
STO20-10035	100/5 Cl:3 5VA Toroidal Akım Trafosu (Simit)	450 TL
STO20-12535	125/5 Cl:3 5VA Toroidal Akım Trafosu (Simit)	450 TL
STO20-15035	150/5 Cl:3 5VA Toroidal Akım Trafosu (Simit)	450 TL
STO20-20035	200/5 Cl:3 5VA Toroidal Akım Trafosu (Simit)	450 TL
STO20-25035	250/5 Cl:3 5VA Toroidal Akım Trafosu (Simit)	450 TL
STO20-30035	300/5 Cl:3 5VA Toroidal Akım Trafosu (Simit)	450 TL
STO20-1500525	150/5 Cl:0,5 2,5VA Toroidal Akım Trafosu (Simit)	525 TL
STO20-200055	200/5 Cl:0,5 5VA Toroidal Akım Trafosu (Simit)	525 TL
STO20-250055	250/5 Cl:0,5 5VA Toroidal Akım Trafosu (Simit)	525 TL
STO20-300055	300/5 Cl:0,5 5VA Toroidal Akım Trafosu (Simit)	550 TL

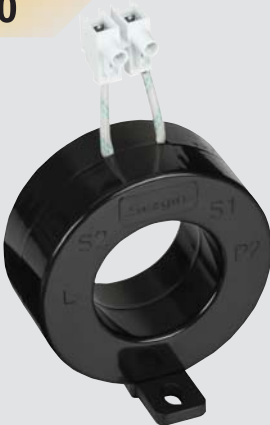
### STO.30



İç Çap: 31mm  
Dış Çap: 72,50mm

Ürün Kodu	Açıklama / Stok Cinsi	Liste Fiyatı
STO30-3035	30/5 Cl:3 5VA Toroidal Akım Trafosu (Simit)	450 TL
STO30-4035	40/5 Cl:3 5VA Toroidal Akım Trafosu (Simit)	450 TL
STO30-5035	50/5 Cl:3 5VA Toroidal Akım Trafosu (Simit)	450 TL
STO30-6035	60/5 Cl:3 5VA Toroidal Akım Trafosu (Simit)	450 TL
STO30-7535	75/5 Cl:3 5VA Toroidal Akım Trafosu (Simit)	450 TL
STO30-8035	80/5 Cl:3 5VA Toroidal Akım Trafosu (Simit)	450 TL
STO30-10035	100/5 Cl:3 5VA Toroidal Akım Trafosu (Simit)	450 TL
STO30-12535	125/5 Cl:3 5VA Toroidal Akım Trafosu (Simit)	450 TL
STO30-15035	150/5 Cl:3 5VA Toroidal Akım Trafosu (Simit)	450 TL
STO30-20035	200/5 Cl:3 5VA Toroidal Akım Trafosu (Simit)	450 TL
STO30-25035	250/5 Cl:3 5VA Toroidal Akım Trafosu (Simit)	450 TL
STO30-30035	300/5 Cl:3 5VA Toroidal Akım Trafosu (Simit)	450 TL
STO30-200055	200/5 Cl:0,5 5VA Toroidal Akım Trafosu (Simit)	525 TL
STO30-250055	250/5 Cl:0,5 5VA Toroidal Akım Trafosu (Simit)	525 TL
STO30-300055	300/5 Cl:0,5 5VA Toroidal Akım Trafosu (Simit)	550 TL

### STO.40



İç Çap: 41mm  
Dış Çap: 76,50mm

Ürün Kodu	Açıklama / Stok Cinsi	Liste Fiyatı
STO40-10035	100/5 Cl:3 5VA Toroidal Akım Trafosu (Simit)	450 TL
STO40-12535	125/5 Cl:3 5VA Toroidal Akım Trafosu (Simit)	450 TL
STO40-15035	150/5 Cl:3 5VA Toroidal Akım Trafosu (Simit)	450 TL
STO40-20035	200/5 Cl:3 5VA Toroidal Akım Trafosu (Simit)	450 TL
STO40-25035	250/5 Cl:3 5VA Toroidal Akım Trafosu (Simit)	450 TL
STO40-30035	300/5 Cl:3 5VA Toroidal Akım Trafosu (Simit)	450 TL
STO40-40035	400/5 Cl:3 5VA Toroidal Akım Trafosu (Simit)	450 TL
STO40-50035	500/5 Cl:3 5VA Toroidal Akım Trafosu (Simit)	450 TL
STO40-60035	600/5 Cl:3 5VA Toroidal Akım Trafosu (Simit)	450 TL
STO40-200055	200/5 Cl:0,5 5VA Toroidal Akım Trafosu (Simit)	525 TL
STO40-250055	250/5 Cl:0,5 5VA Toroidal Akım Trafosu (Simit)	525 TL
STO40-300055	300/5 Cl:0,5 5VA Toroidal Akım Trafosu (Simit)	550 TL
STO40-400055	400/5 Cl:0,5 5VA Toroidal Akım Trafosu (Simit)	550 TL
STO40-500055	500/5 Cl:0,5 5VA Toroidal Akım Trafosu (Simit)	550 TL
STO40-600055	600/5 Cl:0,5 5VA Toroidal Akım Trafosu (Simit)	550 TL

## TOROİDAL TİP AKIM TRAFOLARI

### STO.60

İç Çap: 61mm  
Dış Çap: 110mm



### STO.80

İç Çap: 681mm  
Dış Çap: 127mm

### STO.100

İç Çap: 101mm  
Dış Çap: 150mm



### STO.125

İç Çap: 126mm  
Dış Çap: 172mm



Ürün Kodu	Açıklama / Stok Cinsi	Liste Fiyatı
STO60-70035	700/5 Cl:3 5VA Toroidal Akım Trafosu (Simit)	680 TL
STO60-75035	750/5 Cl:3 5VA Toroidal Akım Trafosu (Simit)	680 TL
STO60-80035	800/5 Cl:3 5VA Toroidal Akım Trafosu (Simit)	680 TL
STO60-100035	1000/5 Cl:3 5VA Toroidal Akım Trafosu (Simit)	810 TL
STO60-120035	1200/5 Cl:3 5VA Toroidal Akım Trafosu (Simit)	810 TL
STO60-125035	1250/5 Cl:3 5VA Toroidal Akım Trafosu (Simit)	810 TL
STO60-7000510	700/5 Cl:0,5 5VA Toroidal Akım Trafosu (Simit)	680 TL
STO60-7500510	750/5 Cl:0,5 5VA Toroidal Akım Trafosu (Simit)	680 TL
STO60-8000510	800/5 Cl:0,5 5VA Toroidal Akım Trafosu (Simit)	680 TL
STO60-10000510	1000/5 Cl:0,5 5VA Toroidal Akım Trafosu (Simit)	810 TL
STO60-12000510	1200/5 Cl:0,5 5VA Toroidal Akım Trafosu (Simit)	810 TL
STO60-12500510	1250/5 Cl:0,5 5VA Toroidal Akım Trafosu (Simit)	810 TL

Ürün Kodu	Açıklama / Stok Cinsi	Liste Fiyatı
STO80-150035	1500/5 Cl:3 5VA Toroidal Akım Trafosu (Simit)	880 TL
STO80-160035	1600/5 Cl:3 5VA Toroidal Akım Trafosu (Simit)	880 TL
STO80-15000515	1500/5 Cl:0,5 15VA Toroidal Akım Trafosu (Simit)	925 TL
STO80-16000515	1600/5 Cl:0,5 15VA Toroidal Akım Trafosu (Simit)	925 TL

Ürün Kodu	Açıklama / Stok Cinsi	Liste Fiyatı
STO100-200035	2000/5 Cl:3 5VA Toroidal Akım Trafosu (Simit)	1.000 TL
STO100-250035	2500/5 Cl:3 5VA Toroidal Akım Trafosu (Simit)	1.100 TL
STO100-300035	3000/5 Cl:3 5VA Toroidal Akım Trafosu (Simit)	1.325 TL
STO100-320035	3200/5 Cl:3 5VA Toroidal Akım Trafosu (Simit)	1.325 TL
STO100-400035	4000/5 Cl:3 5VA Toroidal Akım Trafosu (Simit)	1.425 TL
STO100-500035	5000/5 Cl:3 5VA Toroidal Akım Trafosu (Simit)	1.800 TL
STO100-20000515	2000/5 Cl:0,5 15VA Toroidal Akım Trafosu (Simit)	1.100 TL
STO100-25000515	2500/5 Cl:0,5 15VA Toroidal Akım Trafosu (Simit)	1.200 TL
STO100-30000515	3000/5 Cl:0,5 15VA Toroidal Akım Trafosu (Simit)	1.400 TL
STO100-32000515	3200/5 Cl:0,5 15VA Toroidal Akım Trafosu (Simit)	1.425 TL
STO100-40000530	4000/5 Cl:0,5 30VA Toroidal Akım Trafosu (Simit)	1.525 TL
STO100-50000530	5000/5 Cl:0,5 30VA Toroidal Akım Trafosu (Simit)	1.900 TL

Ürün Kodu	Açıklama / Stok Cinsi	Liste Fiyatı
STO125-200035	2000/5 Cl:3 5VA Toroidal Akım Trafosu (Simit)	1.650 TL
STO125-250035	2500/5 Cl:3 5VA Toroidal Akım Trafosu (Simit)	1.800 TL
STO125-300035	3000/5 Cl:3 5VA Toroidal Akım Trafosu (Simit)	2.100 TL
STO125-320035	3200/5 Cl:3 5VA Toroidal Akım Trafosu (Simit)	2.100 TL
STO125-400035	4000/5 Cl:3 5VA Toroidal Akım Trafosu (Simit)	3.000 TL
STO125-500035	5000/5 Cl:3 5VA Toroidal Akım Trafosu (Simit)	4.000 TL
STO125-20000515	2000/5 Cl:0,5 15VA Toroidal Akım Trafosu (Simit)	1.750 TL
STO125-25000515	2500/5 Cl:0,5 15VA Toroidal Akım Trafosu (Simit)	1.900 TL
STO125-30000515	3000/5 Cl:0,5 15VA Toroidal Akım Trafosu (Simit)	2.200 TL
STO125-32000515	3200/5 Cl:0,5 15VA Toroidal Akım Trafosu (Simit)	2.200 TL
STO125-40000530	4000/5 Cl:0,5 30VA Toroidal Akım Trafosu (Simit)	3.100 TL
STO125-50000530	5000/5 Cl:0,5 30VA Toroidal Akım Trafosu (Simit)	4.100 TL



## TEK FAZLI ŞÖNT REAKTÖRLER



Ürün Kodu	Güç (kVar)	Gerilim (V)	I rms (A)	Ağırlık(kg)	Bağlantı	Fiyat (\$)
SZG-ŞRM0,25	0,25	230	1,09	4,00	KLEMENS	38,00 \$
SZG-ŞRM0,5	0,5	230	2,17	4,20	KLEMENS	45,00 \$
SZG-ŞRM1	1	230	4,35	8,80	KLEMENS	75,00 \$
SZG-ŞRM1,5	1,5	230	6,52	9,00	KLEMENS	90,00 \$
SZG-ŞRM1,66	1,66	230	7,22	9,10	KLEMENS	90,00 \$
SZG-ŞRM2,5	2,5	230	10,87	16,80	KLEMENS	170,00 \$
SZG-ŞRM3	3	230	13,04	16,60	KLEMENS	175,00 \$
SZG-ŞRM3,33	3,33	230	14,48	17,20	KLEMENS	175,00 \$
SZG-ŞRM5	5	230	21,74	19,00	BARA	230,00 \$
SZG-ŞRM6,66	6,66	230	28,95	21,80	BARA	280,00 \$
SZG-ŞRM7,5	7,5	230	32,61	26,50	BARA	310,00 \$
SZG-ŞRM10	10	230	43,48	35,00	BARA	410,00 \$

## ÜÇ FAZLI ŞÖNT REAKTÖRLER



Ürün Kodu	Güç (kVar)	Gerilim (V)	I rms (A)	Ağırlık(kg)	Bağlantı	Fiyat (\$)
SZG-ŞRT0,25	0,25	400	0,36	4,75	KLEMENS	70,00 \$
SZG-ŞRT0,5	0,50	400	0,72	4,95	KLEMENS	90,00 \$
SZG-ŞRT1	1	400	1,44	8,90	KLEMENS	113,00 \$
SZG-ŞRT1,5	1,5	400	2,17	9,00	KLEMENS	130,00 \$
SZG-ŞRT2,5	2,5	400	3,62	15,60	KLEMENS	215,00 \$
SZG-ŞRT3	3	400	4,34	16,60	KLEMENS	215,00 \$
SZG-ŞRT5	5	400	7,24	27,50	KLEMENS	360,00 \$
SZG-ŞRT7,5	7,5	400	10,86	31,00	KLEMENS	415,00 \$
SZG-ŞRT10	10	400	14,49	45,00	KLEMENS	590,00 \$
SZG-ŞRT15	15	400	21,73	57,80	BARA	700,00 \$
SZG-ŞRT20	20	400	28,98	66,00	BARA	870,00 \$
SZG-ŞRT25	25	400	36,23	80,00	BARA	1.000,00 \$
SZG-ŞRT30	30	400	43,47	96,25	BARA	1.100,00 \$
SZG-ŞRT40	40	400	57,97	120,00	BARA	1.675,00 \$
SZG-ŞRT50	50	400	72,46	180,00	BARA	2.100,00 \$

## ÜÇ FAZLI HARMONİK FİLTRELER

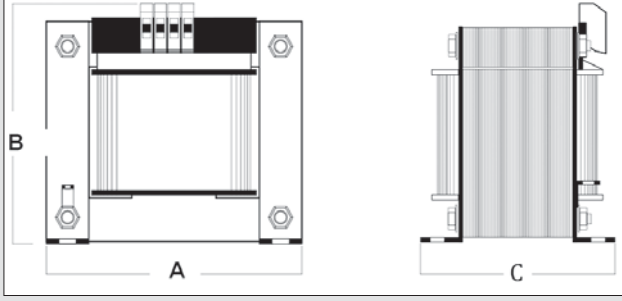


Ürün Kodu	Güç (kVar)	(P)	(V)	I rms (A)	Ağırlık(kg)	Bağlantı	Fiyat (\$)
SZG-HF0,83	0,83	7 %	400	1,26	4,70	KLEMENS	68,00 \$
SZG-HF1,0	1	7 %	400	1,53	4,80	KLEMENS	70,00 \$
SZG-HF1,5	1,5	7 %	400	2,29	4,70	KLEMENS	70,00 \$
SZG-HF2,5	2,5	7 %	400	3,82	4,90	KLEMENS	72,00 \$
SZG-HF5	5	7 %	400	7,65	6,35	KLEMENS	90,00 \$
SZG-HF7,5	7,5	7 %	400	11,47	6,40	KLEMENS	95,00 \$
SZG-HF10	10	7 %	400	15,30	7,60	KLEMENS	115,00 \$
SZG-HF12,5	12,5	7 %	400	19,12	9,00	SKP	125,00 \$
SZG-HF15	15	7 %	400	22,95	13,00	SKP	150,00 \$
SZG-HF20	20	7 %	400	30,60	12,60	SKP	160,00 \$
SZG-HF25	25	7 %	400	38,25	14,80	SKP	190,00 \$
SZG-HF30	30	7 %	400	45,90	14,60	BARA	200,00 \$
SZG-HF40	40	7 %	400	61,20	15,50	BARA	220,00 \$
SZG-HF50	50	7 %	400	76,50	17,00	BARA	250,00 \$

Bu sayfadaki ürün grubu için;  
Kompanzasyon kapalı iken ölçülen gerilim harmoniği değerlerine göre;  
THDv<%7 ve 5. gerilim harmoniği <%5 olan işletmelerde kullanılmalıdır.  
%5,67 - %14 harmonik filtreler için lütfen fiyat sorunuz.

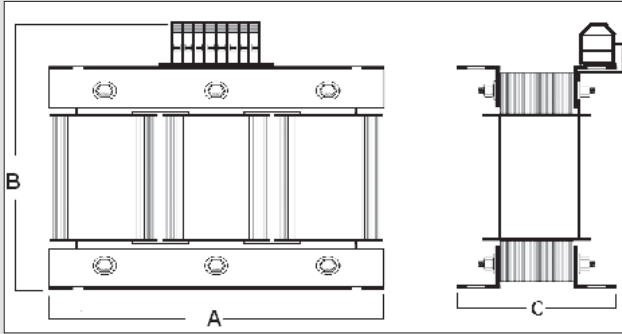
**Not: Hat Reaktörleri ve Tek Fazlı Harmonik Filtreler için fiyat alabilirsiniz.**

## TEK FAZLI ŞÖNT REAKTÖRLER BOYUT VE AĞIRLIK



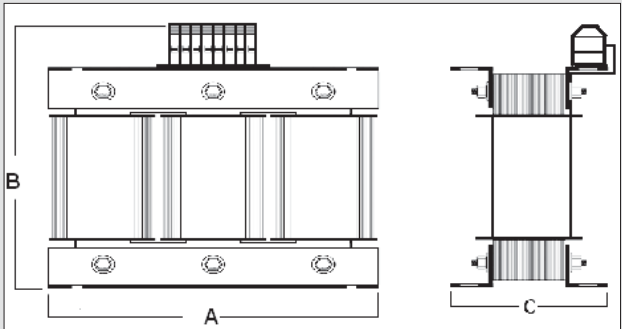
KVar	A (mm)	B (mm)	C (mm)	Ağırlık (kg)
0,25	120	100	95	4,00
0,50	120	100	95	4,20
1	150	130	125	8,80
1,5	150	130	125	9,00
1,66	150	130	125	9,00
2,5	192	160	144	16,80
3	192	160	144	16,60
5	195	300	155	19,00
6,66	195	300	155	21,80
7,5	195	365	155	26,50
10	235	365	185	35,00

## ÜÇ FAZLI ŞÖNT REAKTÖRLER BOYUT VE AĞIRLIK



KVar	A (mm)	B (mm)	C (mm)	Ağırlık (kg)
0,25	200	180	85	4,75
0,50	200	180	85	4,95
1	200	180	120	8,90
1,5	200	180	120	9,00
2,5	240	270	140	15,60
3	240	270	140	16,60
5	290	320	150	27,50
7,5	290	320	160	31,00
10	360	375	160	45,00
15	360	375	170	57,80
20	415	350	175	66,00
25	415	350	210	80,00
30	415	350	220	96,25
40	480	400	220	120,00
50	570	500	220	180,00

## 189 Hz p=%7 HARMONİK FİLTRE BOYUT VE AĞIRLIK



KVar	A (mm)	B (mm)	C (mm)	Ağırlık (kg)
0,83	180	180	85	4,70
1	180	180	85	4,80
1,5	180	180	85	4,70
2,5	180	180	85	4,90
5	180	180	95	6,35
7,5	180	180	95	6,40
10	180	180	130	7,60
12,5	180	180	130	9,00
15	240	230	140	13,00
20	240	230	140	12,60
25	240	230	150	14,80
30	240	230	150	14,60
40	240	230	150	15,50
50	240	230	160	17,00



## KUMANDA TRAFOSU



630 VA'dan büyük trafolar için fiyat sorunuz

Ürün Kodu	Açıklama / Stok Cinsi	Birim	Ağırlık (kg)	Fiyat (\$)
SZG-23024025	230/24V AC 25VA Kumanda Trafosu	ADET	0,75	<b>LÜTFEN FİYAT SORUNUZ.</b>
SZG-23024050	230/24V AC 50VA Kumanda Trafosu	ADET	1,421	
SZG-23024100	230/24V AC 100VA Kumanda Trafosu	ADET	2,135	
SZG-23024150	230/24V AC 150VA Kumanda Trafosu	ADET	3,017	
SZG-23024200	230/24V AC 200VA Kumanda Trafosu	ADET	3,780	
SZG-23024250	230/24V AC 250VA Kumanda Trafosu	ADET	3,840	
SZG-23024300	230/24V AC 300VA Kumanda Trafosu	ADET	4,706	
SZG-23024400	230/24V AC 400VA Kumanda Trafosu	ADET	5,670	
SZG-23024500	230/24V AC 500VA Kumanda Trafosu	ADET	7,290	
SZG-23024630	230/24V AC 630VA Kumanda Trafosu	ADET	9,587	
SZG-40024025	400/24V AC 25VA Kumanda Trafosu	ADET	0,77	
SZG-40024050	400/24V AC 50VA Kumanda Trafosu	ADET	1,446	
SZG-40024100	400/24V AC 100VA Kumanda Trafosu	ADET	2,059	
SZG-40024150	400/24V AC 150VA Kumanda Trafosu	ADET	2,985	
SZG-40024200	400/24V AC 200VA Kumanda Trafosu	ADET	3,702	
SZG-40024250	400/24V AC 250VA Kumanda Trafosu	ADET	3,780	
SZG-40024300	400/24V AC 300VA Kumanda Trafosu	ADET	4,773	
SZG-40024400	400/24V AC 400VA Kumanda Trafosu	ADET	5,695	
SZG-40024500	400/24V AC 500VA Kumanda Trafosu	ADET	7,265	
SZG-40024630	400/24V AC 630VA Kumanda Trafosu	ADET	9,565	

**LÜTFEN FİYAT SORUNUZ.**

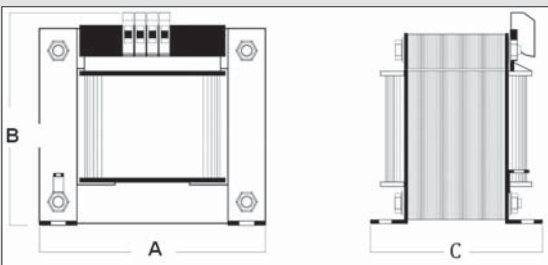
## İZOLASYON TRAFOSU



630 VA'dan büyük trafolar için fiyat sorunuz

Ürün Kodu	Açıklama / Stok Cinsi	Birim	Ağırlık (kg)	Fiyat (\$)
SZG-230230025	230/230V AC 25VA İzolasyon Trafosu	ADET	0,77	<b>LÜTFEN FİYAT SORUNUZ.</b>
SZG-230230050	230/230V AC 50VA İzolasyon Trafosu	ADET	1,412	
SZG-230230100	230/230V AC 100VA İzolasyon Trafosu	ADET	2,139	
SZG-230230150	230/230V AC 150VA İzolasyon Trafosu	ADET	3,055	
SZG-230230200	230/230V AC 200VA İzolasyon Trafosu	ADET	3,722	
SZG-230230250	230/230V AC 250VA İzolasyon Trafosu	ADET	3,812	
SZG-230230300	230/230V AC 300VA İzolasyon Trafosu	ADET	4,670	
SZG-230230400	230/230V AC 400VA İzolasyon Trafosu	ADET	5,550	
SZG-230230500	230/230V AC 500VA İzolasyon Trafosu	ADET	7,271	
SZG-230230630	230/230V AC 630VA İzolasyon Trafosu	ADET	9,626	
SZG-400230025	400/230V AC 25VA İzolasyon Trafosu	ADET	0,79	
SZG-400230050	400/230V AC 50VA İzolasyon Trafosu	ADET	1,376	
SZG-400230100	400/230V AC 100VA İzolasyon Trafosu	ADET	2,087	
SZG-400230150	400/230V AC 150VA İzolasyon Trafosu	ADET	3,039	
SZG-400230200	400/230V AC 200VA İzolasyon Trafosu	ADET	3,739	
SZG-400230250	400/230V AC 250VA İzolasyon Trafosu	ADET	3,842	
SZG-400230300	400/230V AC 300VA İzolasyon Trafosu	ADET	4,730	
SZG-400230400	400/230V AC 400VA İzolasyon Trafosu	ADET	5,596	
SZG-400230500	400/230V AC 500VA İzolasyon Trafosu	ADET	7,294	
SZG-400230630	400/230V AC 630VA İzolasyon Trafosu	ADET	9,714	

**LÜTFEN FİYAT SORUNUZ.**



Ürün Kodu	Ürün "VA"	A(mm)	B(mm)	C(mm)
230/24 V - 400/24 V 230/230 V - 400/230 V	25 VA	66	65	75
	50 VA	84	95	75
	100 VA	84	95	90
	150 VA	96	95	95
	200 VA	108	110	95
	250 VA	108	110	95
	300 VA	120	120	98
	400 VA	120	120	110
	500 VA	150	135	115
	630 VA	150	135	130



**TÜRK STANDARLARI ENSTİTÜSÜ**  
TÜRK STANDARLARINA UYGUNLUK BELGESİ  
**TURKISH STANDARDS INSTITUTION**  
CERTIFICATE OF CONFORMITY TO TURKISH STANDARDS



**(000161-TSE-01/03)**ndolu belge devamı) TRANSOVAK ELEKTRİK CİHAZLARI SANAYİ VE TİCARET A.Ş. İLGİLİ TÜRK STANDARTI (RELATED TURKISH STANDARD) TS EN 61869-2 / 12.06.2013 – TS EN 61869-1 / 09.10.2013


<b>BELGE NUMARASI</b> REFERENCE NUMBER OF LICENCE	000161-TSE-01/03
<b>BELGENİN İLK YERİLEŞİ TARİHİ</b> DATE OF FIRST ISSUE OF LICENCE	25.04.2005
<b>BELGENİN SON GEÇERLİLİK TARİHİ</b> LICENCE VALID UNTIL	11.11.2024
<b>BELGE SAHİBİ KURULUSUN ADI</b> NAME OF THE LICENCE HOLDER	TRANSOVAK ELEKTRİK CİHAZLARI SANAYİ VE TİCARET A.Ş.
<b>BELGE SAHİBİ KURULUSUN ADRESİ</b> ADDRESS OF THE LICENCE HOLDER	MALTEPE MAH. SEMAT DAVUTPAŞA ÇİFTE HAVUZLAR SK. NO:7/6 ZENTİNBURNU İSTANBUL/TÜRKİYE
<b>URETİM YERİ ADI</b> NAME OF THE MANUFACTURING PLACE	TRANSOVAK ELEKTRİK CİHAZ. SAN. VE TİC. A.Ş.
<b>URETİM YERİ ADRESİ</b> ADDRESS OF THE MANUFACTURING PLACE	MALTEPE MAH. ÇİFTEHAVUZLAR YOLU SEMA SAN SİT 2. BODURUM NO:9 ZENTİNBURNU/İSTANBUL /TÜRKİYE
<b>İPTAL EDİLEN BELGE NUMARASI (varsa)</b> INDICATION OF SUPERSEDED LICENCE (if any)	000161-TSE-01/02
<b>TESCİLLİ TİCARİ MARKASI</b> REGISTERED TRADE MARK	SEZGİN AKMİ TRAFİKALARI
<b>İLGİLİ TÜRK STANDARTI</b> RELATED TURKISH STANDARD	TS EN 61869-2 / 12.06.2013 – TS EN 61869-1 / 09.10.2013
<b>BELGE KAPSAMI</b> SCOPE OF LICENCE	




e-imzalı/e-signed  
17.11.2023  
Belgelendirme Merkezi Başkanı Adına  
AKDOĞAN BULUT  
İSTANBUL BELGELENDİRME MÜDÜRÜ V.

\*Bu belge, belgelendirilen ürünün, üretim yerinde Enstitümüzün belgelendirildiği yerlerde kullanılmasına da gözetilmez.  
\*This certificate is valid only for the products manufactured in the place where the product has been certified, and it is not valid elsewhere.  
\*TSE STANDARTI BELGELENDİRME MÜDÜRLÜĞÜ : Adres: Necatibey Cad. No:112/0910 Sarıyer/İSTANBUL - Telefon: 3627231277 Faks: 3627231006  
\*TSE STANDARTI BELGELENDİRME MERKEZİ BAŞKANLIĞI : Adres: Necatibey Cad. No:112/0910 Sarıyer/İSTANBUL - Telefon: 0 312 416 64 81 / 416 64 27, Faks:0 312 416 66 17 E-posta: info@sezgin.org.tr, web: www.sezgin.org.tr

<https://vrkkontrol.tse.org.tr/BelgeDegisim.aspx?Tipe=BelgeYapay> adresinden belgenin doğruluğunu ve geçerliliğini sorgulayabilirsiniz.  1 / 4



**TÜRK STANDARLARI ENSTİTÜSÜ**  
TÜRK STANDARLARINA UYGUNLUK BELGESİ  
**TURKISH STANDARDS INSTITUTION**  
CERTIFICATE OF CONFORMITY TO TURKISH STANDARDS



**(000161-TSE-01/03)**ndolu belge devamı) TRANSOVAK ELEKTRİK CİHAZLARI SANAYİ VE TİCARET A.Ş. İLGİLİ TÜRK STANDARTI (RELATED TURKISH STANDARD) TS EN 61869-2 / 12.06.2013 – TS EN 61869-1 / 09.10.2013


<b>Beyan Çıkış Akımı:</b> 1A-5A	<b>Beyan Çıkış Gücü:</b> 1 VA-2,5 VA-5 VA-10 VA
<b>Beyan Frekansı:</b> 50-60 Hz	<b>Maksimum İşletme Gerilimi (Üm):</b> 0,72 Kv
<b>Beyan Doğruluk Sınıfı Çıkış Sınıfı:</b> 0,5, 1, 3	<b>Beyan Kısa Süreli İfal Akımı (Ith) KA ve süresi:</b> 60kA, 1 s
<b>Beyan Koruma Sınıfı:</b> IP 20	

**3. TO.30M MODEL**  
Beyan Giriş Akımı: 100 A'den 600 A' e kadar (600 A dahil)  
Beyan Çıkış Akımı: 5A  
Beyan Çıkış Gücü: 1 VA-2,5 VA-5 VA-10 VA  
Beyan Frekansı: 50-60 Hz  
Maksimum İşletme Gerilimi (Üm): 0,72 kv  
Beyan Doğruluk Sınıfı Çıkış Sınıfı: 0,5, 1, 3  
Beyan Kısa Süreli İfal Akımı (Ith) KA ve süresi: 60kA, 1 s  
Beyan Koruma Sınıfı: IP 20

**4. TO.30D MODEL**  
Beyan Giriş Akımı: 80 A'den 200 A' e kadar (200 A dahil)  
Beyan Çıkış Akımı: 5A  
Beyan Çıkış Gücü: 1 VA-2,5 VA-5 VA-10 VA  
Beyan Frekansı: 50-60 Hz  
Maksimum İşletme Gerilimi (Üm): 0,72 kv  
Beyan Doğruluk Sınıfı Çıkış Sınıfı: 0,5, 1, 3  
Beyan Kısa Süreli İfal Akımı (Ith) KA ve süresi: 60kA, 1 s  
Beyan Koruma Sınıfı: IP 20


**5. TO.60 MODEL**  
Beyan Giriş Akımı: 100A'den 750 A' e kadar (750 A dahil)  
Beyan Çıkış Akımı: 1A-5A  
Beyan Çıkış Gücü: 1VA-2,5 VA-5 VA-10 VA – 15VA  
Beyan Frekansı: 50-60 Hz  
Maksimum İşletme Gerilimi (Üm): 0,72 kv  
Beyan Doğruluk Sınıfı Çıkış Sınıfı: 0,5, 1, 3  
Beyan Kısa Süreli İfal Akımı (Ith) KA ve süresi: 60kA, 1 s  
Beyan Koruma Sınıfı: IP 20


**6. TO.60 MODEL**  
Beyan Giriş Akımı: 400 A'den 2000 A' e kadar (2000 A dahil)  
Beyan Çıkış Akımı: 5A




e-imzalı/e-signed  
17.11.2023  
Belgelendirme Merkezi Başkanı Adına  
AKDOĞAN BULUT  
İSTANBUL BELGELENDİRME MÜDÜRÜ V.

\*Bu belge, belgelendirilen ürünün, üretim yerinde Enstitümüzün belgelendirildiği yerlerde kullanılmasına da gözetilmez.  
\*This certificate is valid only for the products manufactured in the place where the product has been certified, and it is not valid elsewhere.  
\*TSE STANDARTI BELGELENDİRME MÜDÜRLÜĞÜ : Adres: Necatibey Cad. No:112/0910 Sarıyer/İSTANBUL - Telefon: 3627231277 Faks: 3627231006  
\*TSE STANDARTI BELGELENDİRME MERKEZİ BAŞKANLIĞI : Adres: Necatibey Cad. No:112/0910 Sarıyer/İSTANBUL - Telefon: 0 312 416 64 81 / 416 64 27, Faks:0 312 416 66 17 E-posta: info@sezgin.org.tr, web: www.sezgin.org.tr

<https://vrkkontrol.tse.org.tr/BelgeDegisim.aspx?Tipe=BelgeYapay> adresinden belgenin doğruluğunu ve geçerliliğini sorgulayabilirsiniz.  2 / 4



**TÜRK STANDARLARI ENSTİTÜSÜ**  
TÜRK STANDARLARINA UYGUNLUK BELGESİ  
**TURKISH STANDARDS INSTITUTION**  
CERTIFICATE OF CONFORMITY TO TURKISH STANDARDS



**(000161-TSE-01/03)**ndolu belge devamı) TRANSOVAK ELEKTRİK CİHAZLARI SANAYİ VE TİCARET A.Ş. İLGİLİ TÜRK STANDARTI (RELATED TURKISH STANDARD) TS EN 61869-2 / 12.06.2013 – TS EN 61869-1 / 09.10.2013


<b>Beyan Çıkış Gücü:</b> 5 VA- 10 VA – 15VA	<b>Beyan Frekansı:</b> 50-60 Hz
<b>Maksimum İşletme Gerilimi (Üm):</b> 0,72 kv	<b>Beyan Doğruluk Sınıfı Çıkış Sınıfı:</b> 0,5, 1, 3
<b>Beyan Kısa Süreli İfal Akımı (Ith) KA ve süresi:</b> 60 kA, 1 s	<b>Beyan Koruma Sınıfı:</b> IP 20

**7. TO.60DR MODEL**  
Beyan Giriş Akımı: 400 A'den 2000 A' e kadar (2000 A dahil)  
Beyan Çıkış Akımı: 5A  
Beyan Çıkış Gücü: 5 VA-10 VA – 15VA  
Beyan Frekansı: 50-60 Hz  
Maksimum İşletme Gerilimi (Üm): 0,72 kv  
Beyan Doğruluk Sınıfı Çıkış Sınıfı: 0,5, 1, 3  
Beyan Kısa Süreli İfal Akımı (Ith) KA ve süresi: 60 kA, 1 s  
Beyan Koruma Sınıfı: IP 20

**8. TO.80 MODEL**  
Beyan Giriş Akımı: 600 A'den 2500 A' e kadar (2500 A dahil)  
Beyan Çıkış Akımı: 5A  
Beyan Çıkış Gücü: 5VA-10 VA-15 VA – 30VA  
Beyan Frekansı: 50-60 Hz  
Maksimum İşletme Gerilimi (Üm): 0,72 kv  
Beyan Doğruluk Sınıfı Çıkış Sınıfı: 0,5, 1, 3  
Beyan Kısa Süreli İfal Akımı (Ith) KA ve süresi: 60 kA, 1 s  
Beyan Koruma Sınıfı: IP 20


**9. TO.100 MODEL**  
Beyan Giriş Akımı: 750 A'den 4000 A' e kadar (4000 A dahil)  
Beyan Çıkış Akımı: 5A  
Beyan Çıkış Gücü: 5VA-10 VA-15 VA – 30VA  
Beyan Frekansı: 50-60 Hz  
Maksimum İşletme Gerilimi (Üm): 0,72 kv  
Beyan Doğruluk Sınıfı Çıkış Sınıfı: 0,5, 1, 3  
Beyan Kısa Süreli İfal Akımı (Ith) KA ve süresi: 60 kA, 1 s  
Beyan Koruma Sınıfı: IP 20

**10. TO.100DR MODEL**  
Beyan Giriş Akımı: 750 A'den 4000 A' e kadar (4000 A dahil)  
Beyan Çıkış Akımı: 5A  
Beyan Çıkış Gücü: 5VA-10 VA-15 VA – 30VA



e-imzalı/e-signed  
17.11.2023  
Belgelendirme Merkezi Başkanı Adına  
AKDOĞAN BULUT  
İSTANBUL BELGELENDİRME MÜDÜRÜ V.

\*Bu belge, belgelendirilen ürünün, üretim yerinde Enstitümüzün belgelendirildiği yerlerde kullanılmasına da gözetilmez.  
\*This certificate is valid only for the products manufactured in the place where the product has been certified, and it is not valid elsewhere.  
\*TSE STANDARTI BELGELENDİRME MÜDÜRLÜĞÜ : Adres: Necatibey Cad. No:112/0910 Sarıyer/İSTANBUL - Telefon: 3627231277 Faks: 3627231006  
\*TSE STANDARTI BELGELENDİRME MERKEZİ BAŞKANLIĞI : Adres: Necatibey Cad. No:112/0910 Sarıyer/İSTANBUL - Telefon: 0 312 416 64 81 / 416 64 27, Faks:0 312 416 66 17 E-posta: info@sezgin.org.tr, web: www.sezgin.org.tr

<https://vrkkontrol.tse.org.tr/BelgeDegisim.aspx?Tipe=BelgeYapay> adresinden belgenin doğruluğunu ve geçerliliğini sorgulayabilirsiniz.  3 / 4


**UYGUNLUK DEKLARASYONU**

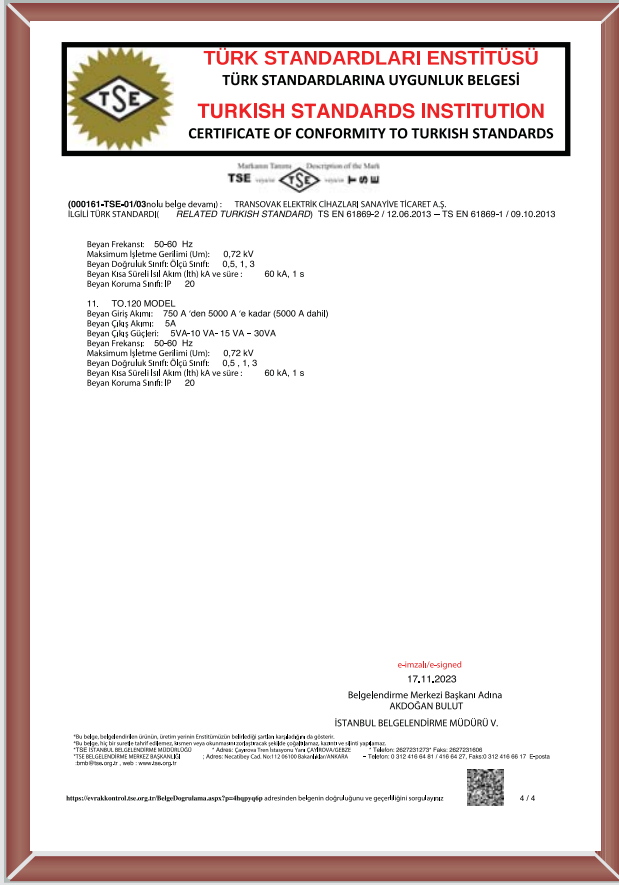
Tarih: 22/04/2015

Transovak Elektrik Cihazları Sanayi Ticaret A.Ş. Üretmiş olduğu SEZGİN markalı Alçak Gerilim Akım transformatörlerini;

TO.B-TO.30-TO.40-TO.60-TO.80 ve TO.100 tip ve modellerinin 2004/108/EC Elektromanyetik Uyumluluk (EMC) direktiflerine ve ayrıca TS 620 EN 60044-1 ISO 9001-2008 Uluslararası Standart ve Spesifikasyonlarına uygun olarak ürettiğini beyan eder.

EMRAH EROL  
YÖNETİM KURULU BAŞKANI





## GENEL ŞARTLAR

- Fiyatlarımızda önceden herhangi bir ihbara gerek duymaksızın değişiklik yapma hakkımız saklıdır.
- Fiyatlarımıza KDV dahil değildir.
- Fiyat listesinde oluşabilecek baskı hatalarından firmamız sorumlu değildir.



*Üreten Ülke Güçlüdür...*

Maltepe Mah. Davutpaşa Cad. Çiftelhavuzlar Yolu  
Sema San. Sitesi No:7/5-6-7-8 Zeytinburnu - İSTANBUL  
Tel: 0212 482 92 32 Fax: 0212 482 9537  
[www.sezgin.web.tr](http://www.sezgin.web.tr) - [info@sezgin.web.tr](mailto:info@sezgin.web.tr)

